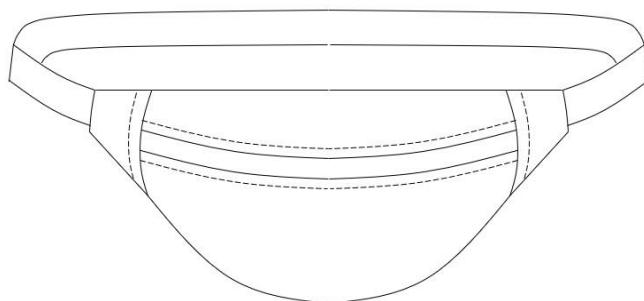


dnes šiju

Dámská ledvinka PACK

vel. UNI



www.dnessiju.cz



www.facebook.com/dnessiju/



www.instagram.com/dnessiju/



www.youtube.com/@dnessiju/

PDF stříhy / Tištěné stříhy

Autorská galanterie

Licence ke komerčnímu prodeji

Video tutoriály

TISK PDF STŘIHU

Uložte stříh do PC. Otevřete PDF soubor a zvolte TISK.

Důležité je, aby „Page scaling“ (Změna měřítka) byla nastavena na „None“ (žádná) a papír na A4.

Zvolte nejdříve tisk jednotlivé strany, a to konkrétně té, na které je kontrolní čtverec. Pokud bude mít vytištěný čtverec správné měřítka a bude vytištěna celá mřížka, můžete vytisknout celý soubor.

U některých stříhů se může vyskytovat stránka s křížkem. Taková stránka neobsahuje stříh a je v souboru pouze pro lepší orientaci a jednodušší složení. Pokud tyto strany k orientaci nepotřebujete, tiskněte soubor bez nich a ušetřete přírodu :-).

Pokud budete mít s tiskem jakýkoliv problém, napište nám na email: dnessiju@dnessiju.cz .

SLOŽENÍ STŘIHU

Nejdříve z jednotlivých stran odstříhnete bílé okraje, aby zbyla pouze šedá mřížka.

Jednotlivé strany k sobě přilepte podle návodu u konkrétního stříhu.

Vystříhnete jednotlivé díly dle vybrané velikosti. (plná čára znázorňuje místo, které je společné pro všechny velikosti.) Ve stříhu nejsou zahrnuty švové přídatky a záložky.

PŘED ŠITÍM

Než se pustíte do stříhání a šití uvažte dle materiálu, zda je potřeba látku předem vysrážet a případně tak učiňte ještě před samotným stříháním.

Podle návodu u šicího stroje si zjistěte, jaké je vhodné ke konkrétnímu materiálu zvolit jehly a nitě, aby váš výsledek byl co nejlepší.

Napolohujte díly na látku podle šipek (šipka znázorňuje směr vlákna). Dávejte pozor na značení „Přehyb látky“, tyto díly stříháme z dvojité látky, kde strana stříhu s označením leží právě v ohybu látky. Díly, které mají „2x“, stříháme dvakrát, vzniknou nám tak dva totožné samostatné díly. Díly, které mají „2x zrcadlově“, stříháme z dvojité látky, vzniknou nám tak dva samostatné díly (jeden levý a druhý pravý).

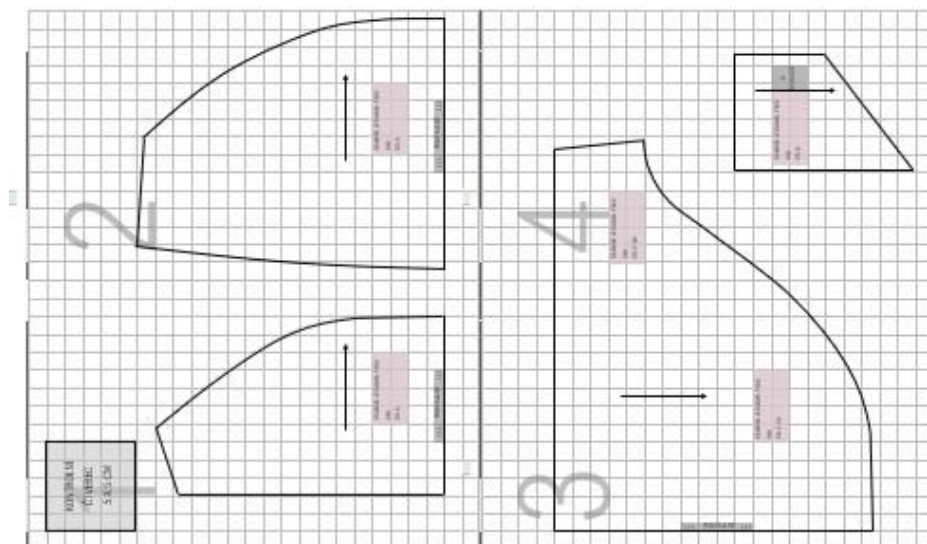
DŮLEŽITÉ

Stříhy #dnesšiju je zakázáno kopírovat, šířit nebo prodávat a je také zakázáno je používat ke komerčnímu šití.

V případě, že máte zájem o naše stříhy ke komerčnímu šití, napište nám na dnessiju@dnessiju.cz .

SLOŽENÍ STŘIHU

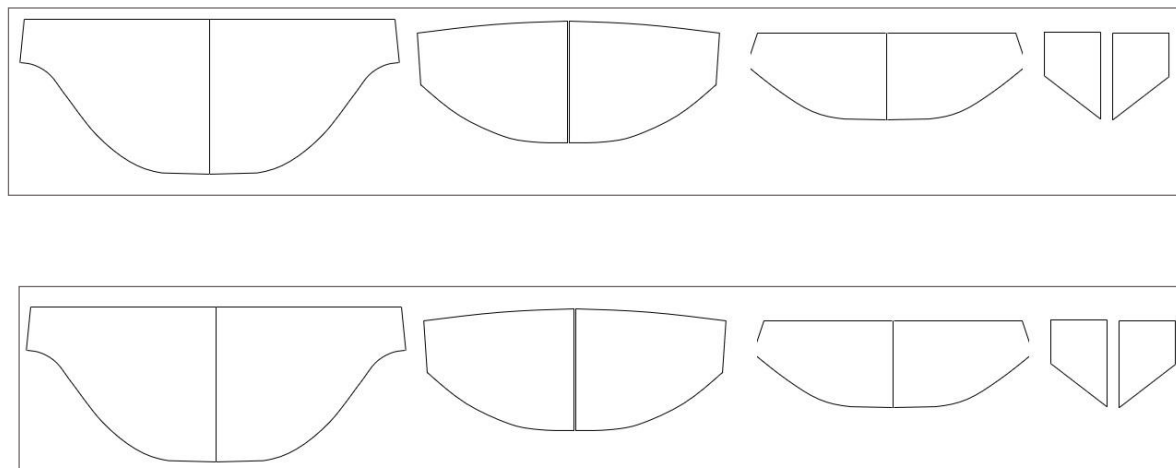
Listy bez bílých okrajů složte následovně:



TABULKA VELIKOSTÍ

DÁMSKÉ VELIKOSTI	34	36	38	40	42	44
HRUDNÍK (cm)	82	86	90	94	98	102
PAS (cm)	64	68	72	76	80	84
BOKY (cm)	90	94	98	102	106	110

POLOŽENÍ STŘIHU



VHODNÉ MATERIÁLY

100 % bavlněný úplet
Bavlněný popelín
Dvojitá gázovina
Halenkovina
Krajka
Manšestr
Modalový úplet
Prádlový úplet
Semiš
Šifon
Úplet French Terry

Bavlněné plátno
Bavlněný satén
Dvojitý úplet
Košilovina
Krep satén
Merino úplet
Plavkovina
Prošev
Softshell
Šustřákovina
Viskóza

Bavlněný kepr
Bavlněný úplet s elasthanem
Džínovina
Kožešiny
Len
Mikro satén
Pletenina
Satén
Svetrovina
Teplákovina
Viskózový úplet

SPOTŘEBA MATERIÁLU

Při šíři látky 140 cm je spotřeba 0,2 m svrchní látky a 0,2 m podšívky.

OSTATNÍ MATERIÁL

Zip, popruh.

NA CO SI DÁT POZOR

Každý díl stříháme 1x ze svrchní látky a 1x z podšívky.

POTŘEBUJETE PORADIT ?

Nevíte si rady s lemováním průkrčníků, všíváním rukávů, řasením a podobně? Podívejte se na www.dnessiju.cz nebo na náš YouTube kanál a zhlédni naše VIDEO TUTORIÁLY.

Potřebujete poradit? Napište nám na e-mail: dnessiju@dnessiju.cz.